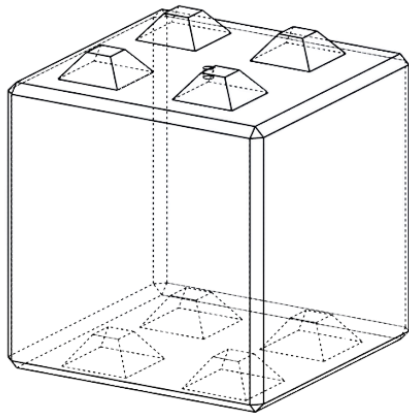
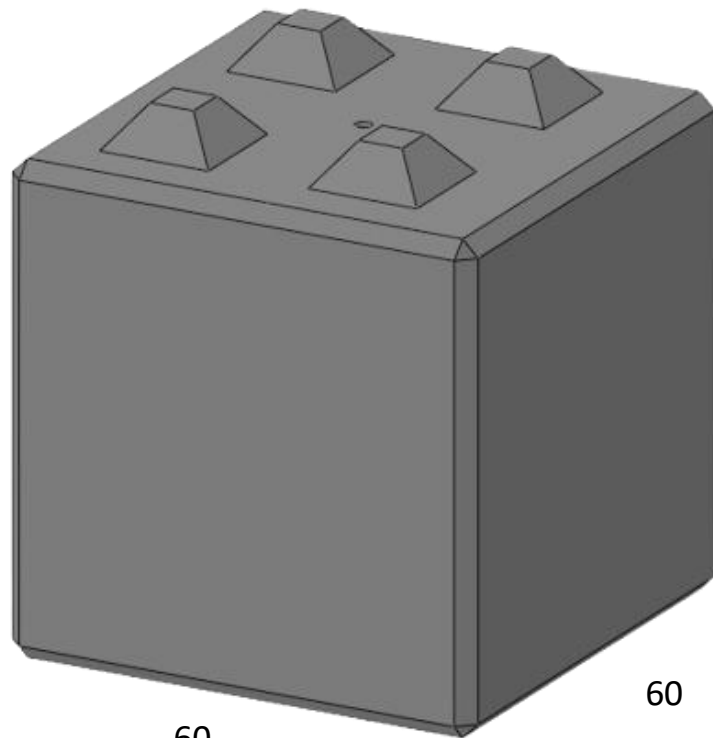




<b>Clasificación</b>	Lego	<b>Modelo</b>	60x60x60
----------------------	------	---------------	----------



60



60

60

## DIMENSIONES

(cotas en cm)

ANCHO	FONDO	ALTURA	PESO (Ud)
60	60	60	530 kg

## CARACTERÍSTICAS TÉCNICAS

<b>Denominación de Producto:</b>	Lego 60x60x60 de hormigón prefabricado
<b>Armadura:</b>	No
<b>Tipo de hormigón:</b>	HM-30N/mm
<b>Tipo de cemento:</b>	CEM I 52.5 SR

Marcado: **NORMA UNE-EN 13369**  
ISO-9001-2015



C/San Blas, 80  
18650 Dúrcal, Granada  
958 780 304  
info@prefabricadossanblas.com