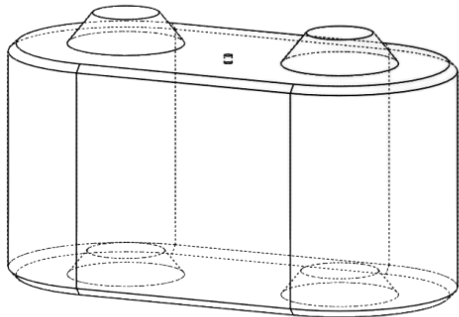
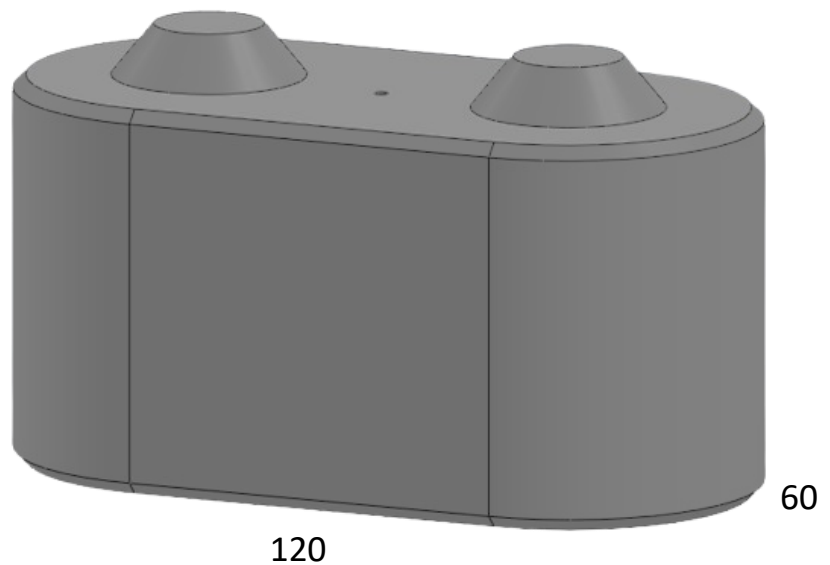




|                      |      |               |                    |
|----------------------|------|---------------|--------------------|
| <b>Clasificación</b> | Lego | <b>Modelo</b> | R-R Especial Curva |
|----------------------|------|---------------|--------------------|



60



## DIMENSIONES

(cotas en cm)

| LONGITUD | ANCHURA | ESPESOR | PESO (Ud) |
|----------|---------|---------|-----------|
| 120      | 60      | 60      | 900 kg    |

## CARACTERÍSTICAS TÉCNICAS

|                                  |   |
|----------------------------------|---|
| <b>Denominación de Producto:</b> | Lego Redondo-Redondo de hormigón prefabricado |
| <b>Armadura:</b>                 | No  |
| <b>Tipo de hormigón:</b>         | HM-30N/mm                                     |
| <b>Tipo de cemento:</b>          | CEM I 52.5 SR                                 |

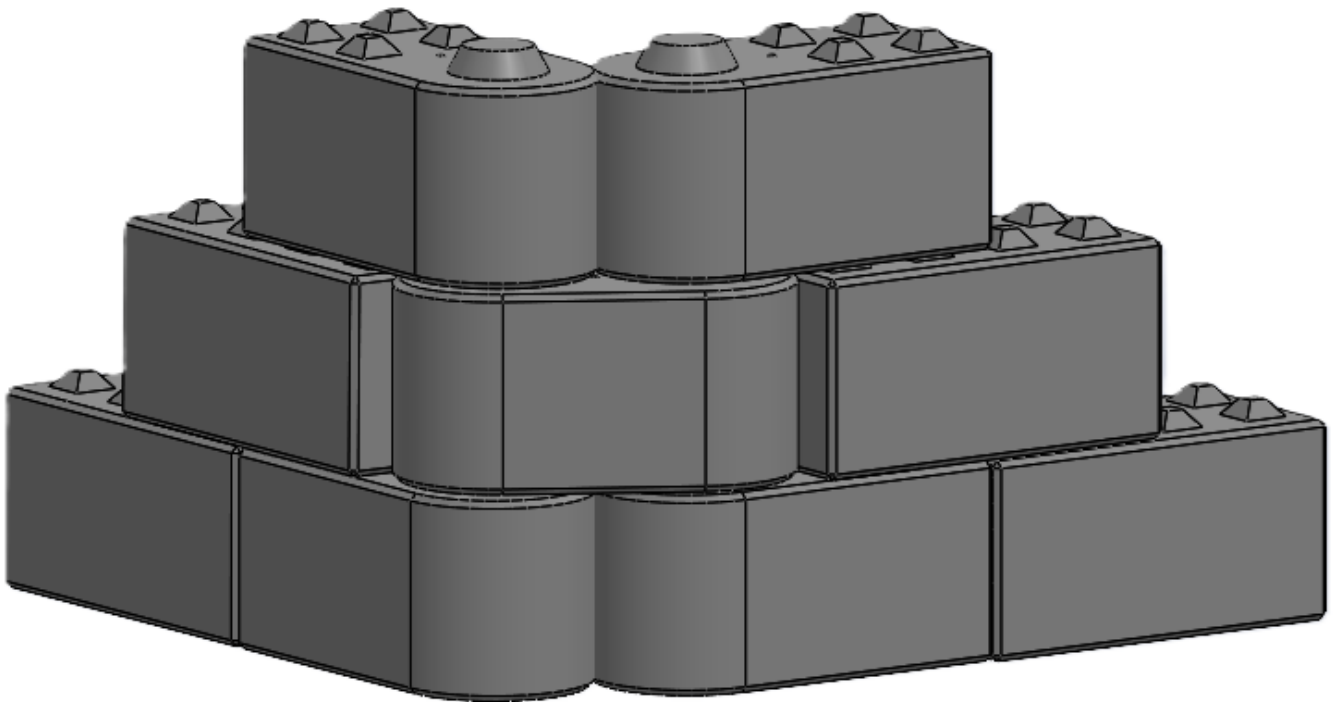
Marcado: **NORMA UNE-EN 13369**  
ISO-9001-2015



C/San Blas, 80  
18650 Dúrcal, Granada  
958 780 304  
info@prefabricadossanblas.com



## INSTRUCCIONES DE MONTAJE



## CARACTERÍSTICAS TÉCNICAS

|                                  |   |
|----------------------------------|---|
| <b>Denominación de Producto:</b> | Legu Redondo-Redondo de hormigón prefabricado |
| <b>Armadura:</b>                 | No  |
| <b>Tipo de hormigón:</b>         | HM-30N/mm                                     |
| <b>Tipo de cemento:</b>          | CEM I 52.5 SR                                 |

Marcado: **NORMA UNE-EN 13369**  
ISO-9001-2015



C/San Blas, 80  
18650 Dúrcal, Granada  
958 780 304  
info@prefabricadossanblas.com