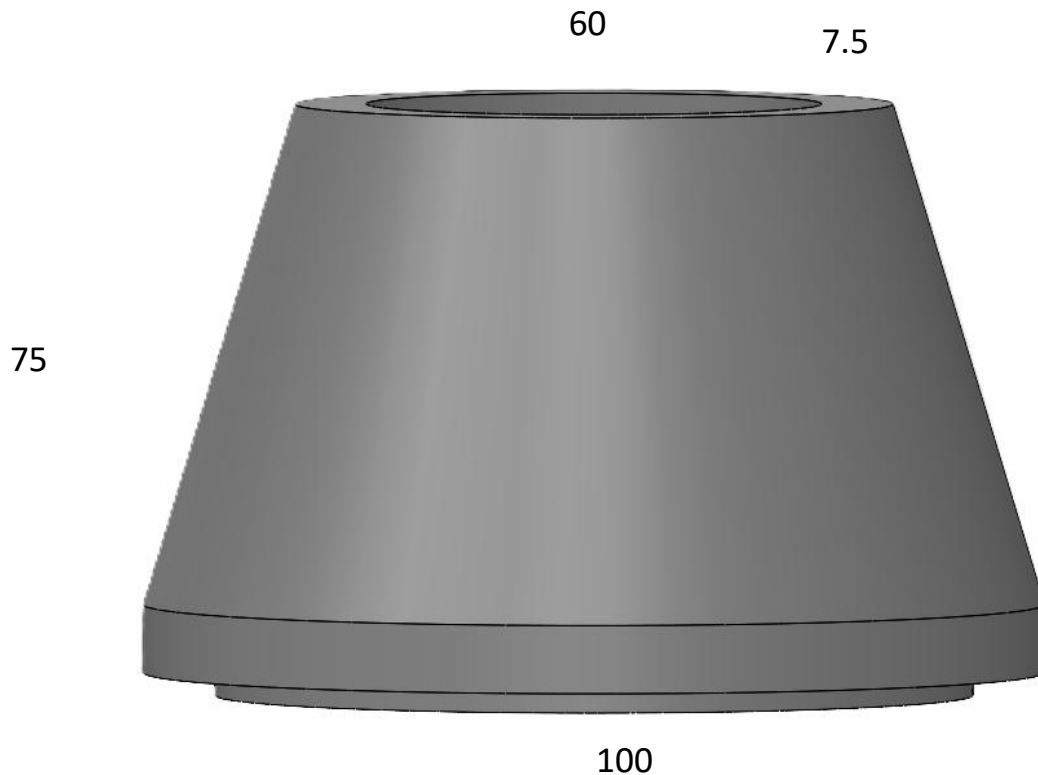




Clasificación	Canalización	Modelo	Conos Simétricos
----------------------	--------------	---------------	------------------



DIMENSIONES

(cotas en cm)

Ø SUPERIOR	Ø INFERIOR	ALTURA	PESO (Ud)
60	100	75	470 kg

CARACTERISTICAS TECNICAS

Denominación de Producto:	Cono Simétrico de hormigón prefabricado
Tipo de hormigón:	HM-30N/mm
Tipo de cemento:	CEM I 52.5 R

Marcado: **NORMA UNE-EN 1917**
ISO-9001-2015



C/San Blas, 80
18650 Dúrcal, Granada
958 780 304
info@prefabricadossanblas.com